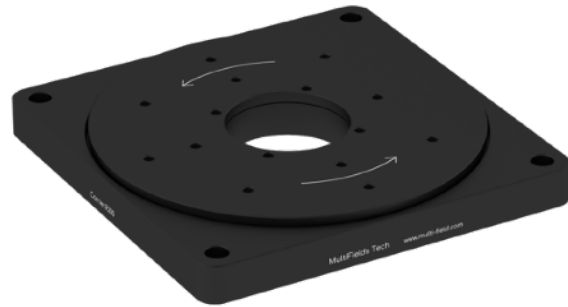


压电·大尺寸旋转运动- Carrier.R200

室温·压电运动方案 - "Carrier. 系列" 大行程扫描载物台 - 精密光学, 半导体表征

外形紧凑, 动力性能不折扣的摇摆位移台;

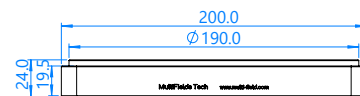
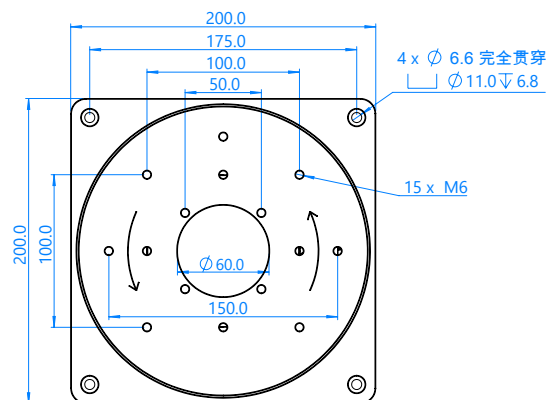


Carrier.R200

产品特点

- 旋转运动 300°;
- 闭环分辨率优于 1 μrad;
- 最大负载 1kg;
- 针对光学显微镜·超分辨率定制化解决方案;
- 支持高真空 (HV) 选件升级

2D·尺寸图



Carrier.R200, 压电扫描台 - 技术参数

| 可选版本 ⇨ | 正常版本 |
|--------------|------------------------|
| UHV, 超高真空版本: | |
| 1 运动方向 | Z 轴旋转 |
| 2 底面尺寸*高度 | 200 mm × 200 mm × 24mm |
| 3 主体材料 | 铝合金 |
| 4 运动行程 | 360° |
| 5 台面尺寸/中通孔 | φ 190 / φ 60 mm |
| 运动&位置传感 | |
| 6 运动方式 | 连续运动 |
| 7 光栅尺分辨率 | 1 μrad |
| 8 驱动频率 | Max. 20 kHz |
| 9 自锁力矩 | 20 N*mm |
| 10 驱动力矩 | 15 N*mm |
| 11 运动可重复精度 | 300 μ° / 6 μrad |
| 12 最大负载 | 2 kg |
| 13 驱动电压 | Max. 120V |
| 其他 | |
| 14 推荐使用温度 | 15 到 40 摄氏度 |
| 15 质量 | 2 kg |
| 16 安装 | 螺纹孔兼容 Carrier.L7550 |