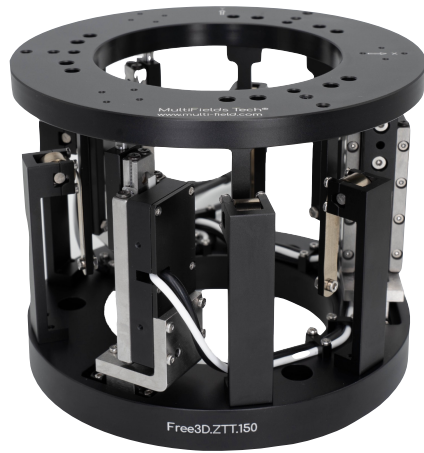


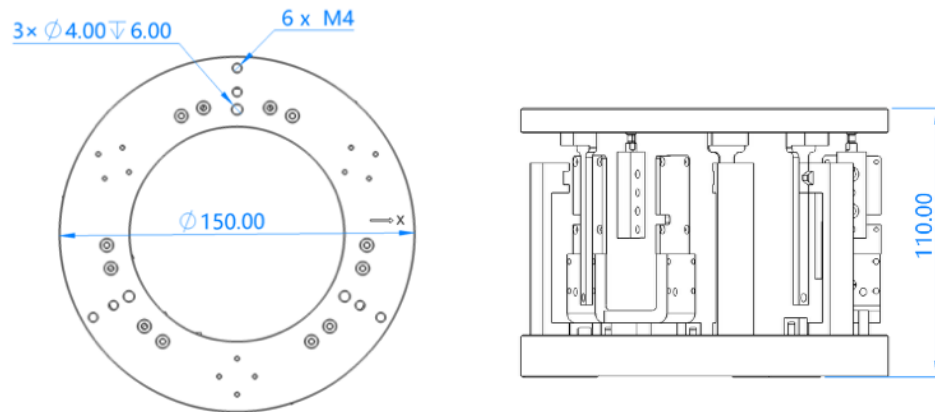
压电·三轴并联位移台 – Free3D.ZTxTy.150

3自由度并联设计，空间中ZTT移动；



Free3D.ZTxTy.150

2D·尺寸图



Free3D.ZTxTy.150 压电三轴并联位移台 – 技术参数

可选版本 ⇄		正常版本	.HV	.UHV
		.HV, 高真空版本; .UHV, 超高真空版本;		
1	底面尺寸*高度	Ø150 × 110 mm		
2	主体材料	铝合金		
3	线缆 & 接头	标准屏蔽线缆 D-Sub15 x 3	kapton漆包线, PEEK-D-Sub15 x 3	
4	垂直负载	3 kg		
5	重量	1.5 kg		
6	线缆长度	1 m		
运动参数				
7	行程 Z	Z: ±5 mm;		
7	行程 ØX, ØY	ØX, ØY: ±3°, ±3°		
8	速度	1 mm/s ~ 10 mm/s		
9	最小位移 Z	25 nm		
10	最小位移 ØX, ØY	7.5 µrad, 7.5 µrad,		
11	单向重复精度 Z	± 0.15 µm		
12	单向重复精度 ØX, ØY	± 2.5 µrad, ± 2.5 µrad		
位置传感参数				
14	集成传感器	光学编码器		
15	位置传感分辨率	2 nm		
控制器信息				
16	工作电压	220 V		
17	控制器通道	3通道输出控制		
18	通讯接口	串口		
19	控制软件	提供PC端使用软件		

压电运动室温

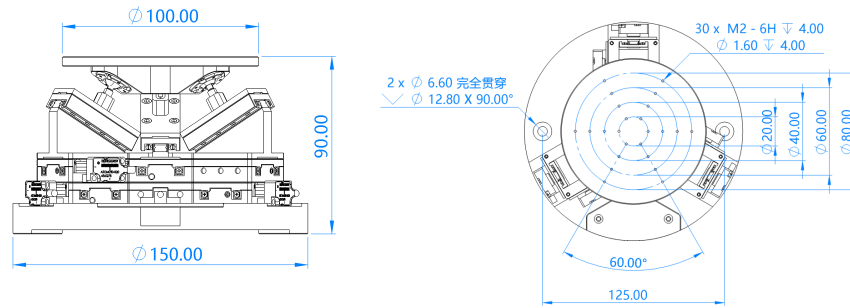
压电六轴并联位移台- Free6D.3-2.150.G2

Free6D.3-2.150.G2, 压电六轴并联位移台 - 技术参数

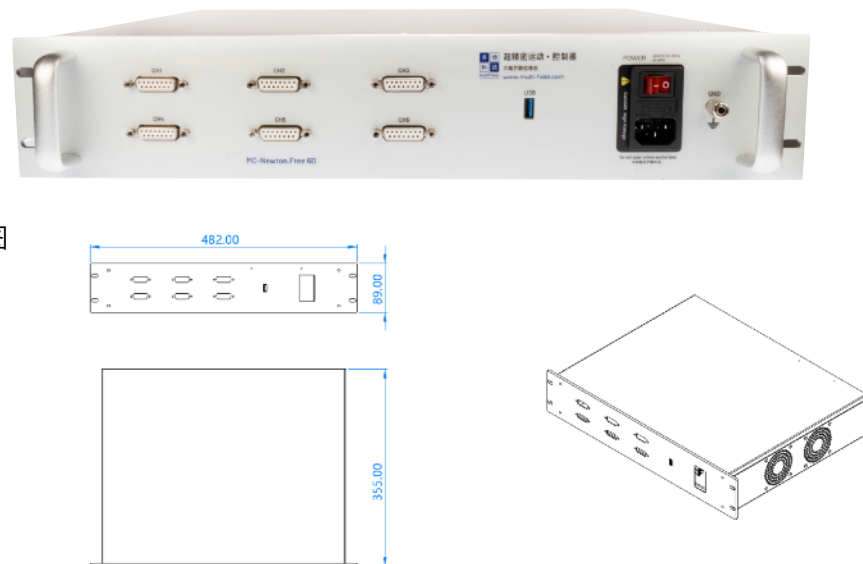
6自由度并联设计, 空间中彻底自由移动;



位移台尺寸图



控制器尺寸图



可选版本 ⇄	正常版本	HV	UHV	
	HV, 高真空版本; UHV, 超高真空版本;			
1	底面尺寸*高度	Ø150 × 90 mm		
2	主体材料	不锈钢/铝合金		
3	线缆 & 接头 (6x)	标准屏蔽线缆 D-Sub15	kapton漆包线, PEEK D-Sub15插针	
4	最大垂直负载	1 kg		
运动参数				
5	行程 X, Y, Z	± 10 mm, ± 10 mm, ± 5 mm		
6	行程 ØX, ØY, ØZ	± 10°, ± 10°, ± 20°		
7	单向重复定位精度 X, Y, Z	± 0.25 µm, ± 0.25 µm, ± 0.1 µm		
8	单向重复定位精度 ØX, ØY, ØZ	± 5 µrad, ± 5 µrad, ± 5 µrad		
9	最小位移 X, Y, Z	20 nm, 20 nm, 20 nm		
10	最小位移 ØX, ØY, ØZ	1 µrad, 1 µrad, 1 µrad		
位置传感参数				
11	集成传感器	光学编码器		
12	位置传感分辨率	2nm		
控制器信息				
13	功能*	根据用户输入的位移指令, 实现对位移台六轴空间姿态的运动调节		
14	控制方式	各驱动单元模块通过光栅位置反馈实现闭环控制; 通过专用软件, 实现对六轴并联运动的解算, 分配到各驱动单元模块, 实现六轴空间姿态的同时调节。		
15	控制器尺寸	482 mm x 355 mm x 89 mm		
16	重量	6.5 kg		
17	工作电压	220 V		
18	最大输出电压	50 V		
19	最大输出频率	20 kHz		
20	最大输出功率	100 W		
21	工作环境	0~50 °C, <70 % RH		
22	控制器通道	6通道输出控制		
23	位移台通道接口	DB15 female, 6组		
24	通讯接口	USB 串口		
25	控制软件	提供PC端使用软件, 支持labview, 串口命令集控制		

*此控制器仅适用于Free6D.3-2系列六轴并联位移台系统

压电运动室温

压电运动室温